

## 移動式タンク内掃除機

# ソウジクロン



ソウジクロンは工作機械の下に設置されているタンク内の切削液をホースで吸い上げてその中に含まれる細かい切粉やスラッジ等を分離してキレイになった切削液をタンクに戻し、循環させて徐々にタンク内をキレイにしていく装置です。

そして分離された切粉やスラッジはコンベヤで自動的に排出します。

## 工作機械を使われて多くの方が困っている問題

- ・切粉などの詰まりによるポンプの故障
- ・フィルターなどの目詰まり
- ・腐敗による悪臭
- ・定期的のタンク掃除



## 原因

機械加工後に出た細かい切粉やスラッジや加工物に付着していた合成油などがタンク内の切削液を汚していき、切粉やスラッジは水量を圧迫するほか、詰まりによるポンプの故障やフィルターの目詰まりを引き起こす原因に。悪臭の原因は液が腐敗しバクテリアの増加によるものです。

## 現状はわかっているでもそのままに・・・

汚れたままの切削液を使用し続けるとポンプなどの**周辺機器への影響**を与えるだけでなく**悪臭による人的影響**も与えかねません。

ですが、**タンク清掃はとても大変**です。

稼働環境や作業環境が良くなることはみなさんが願っている事と思います。

工作機械を使われているお客さんの困っている問題  
をソウジクロンで解決！！

## ソウジクロンの特長

- ・ポンプの故障やフィルターの目詰まりを解消します。
- ・切削液がきれいになるため、液の腐敗による悪臭がなくなります。
- ・切削液の寿命が延びるため、液にかかるランニングコストを削減できます。
- ・分離したスラッジをコンベヤで自動的に回収・排出するため、スラッジ回収作業が省けます。
- ・タンク内の清掃作業が大幅に軽減します。



### ・使い方

工作機械を

止める必要はありません！！

1. 移動式のソウジクロンを用意
2. 電源をつなげてタンクに  
ホースをセット
3. 稼働開始

←写真は稼働中のソウジクロン

切削液を循環させていくと・・・

ソウジクロンで分離された切粉やスラッジがコンベヤから徐々に出てきました。

分離された物は、コンベヤが自動で排出してくれるので切粉処理も楽に済みます。



## 計 1 4 時間ソウジクロンを稼働

1 4 時間の稼働で 5 kg 以上の切粉やスラッジを回収することが出来ました。



タンクにホースを入れているだけで切粉やスラッジを回収しコンベヤが自動で排出してくれます。

他社の類似品では切粉回収作業が面倒だったりしますが

ソウジクロンなら自動で行ってくれるのも他社の類似品との違いの一つでもあります。

## タンク内の切削液の比較(サンプルから24時間後の状態)



ソウジクロンを稼働する  
前(左)と後(右)の切削液の  
比較画像です。



切粉を分離するだけでなく、**液中のスラッジも分離**出来ていることがわかります。

他社の類似品では、スラッジを分離する時にはバックフィルターなどを使用していますが、その際には産業廃棄物として処理する必要があります。

**ソウジクロンならバックフィルターなしでもスラッジを回収**することが出来るので**産業廃棄物も出ない環境に優しい製品**です。

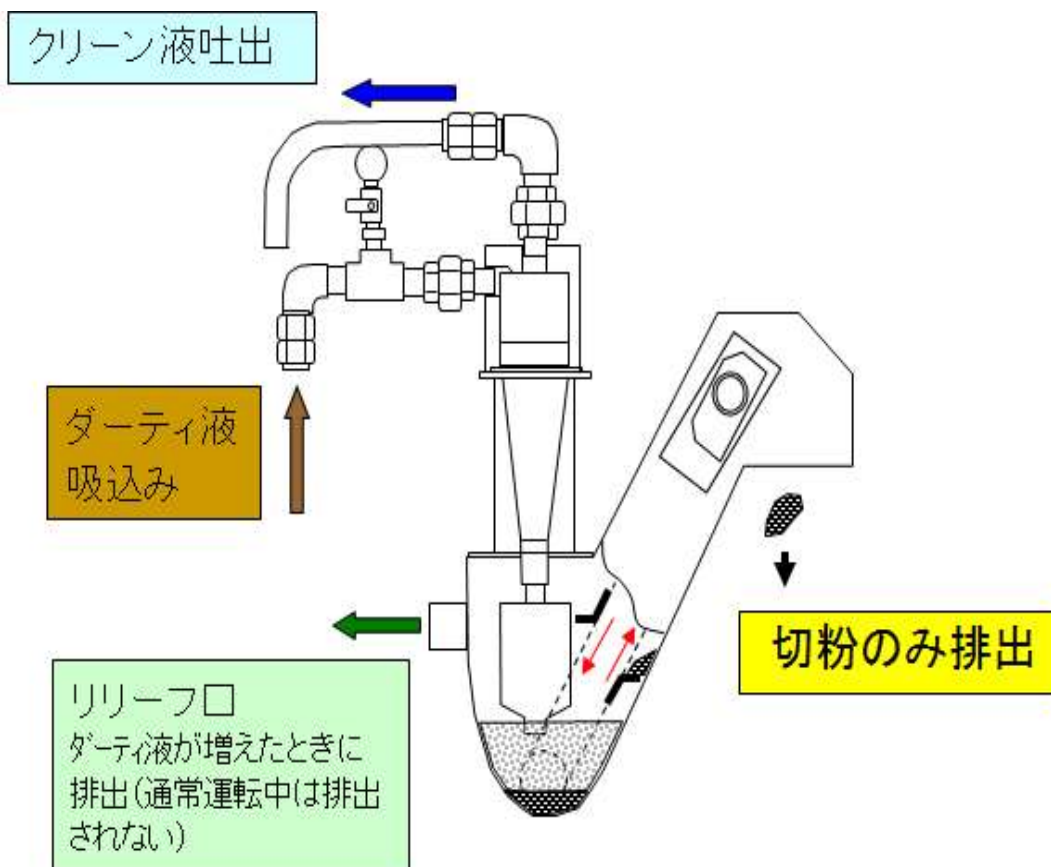
SDGsの一躍にも担っています！！



## まとめ

ソウジクロンでタンク内の切粉やスラッジを取り除き、ポンプの故障やフィルターが目詰まりを防ぎ、切削液がきれいになることで切削液の寿命が延びて液にかかるコストや廃棄コストやタンク清掃にかかるコストを削減できます。作業環境の改善や加工品質維持にも期待が出来る製品となっています。

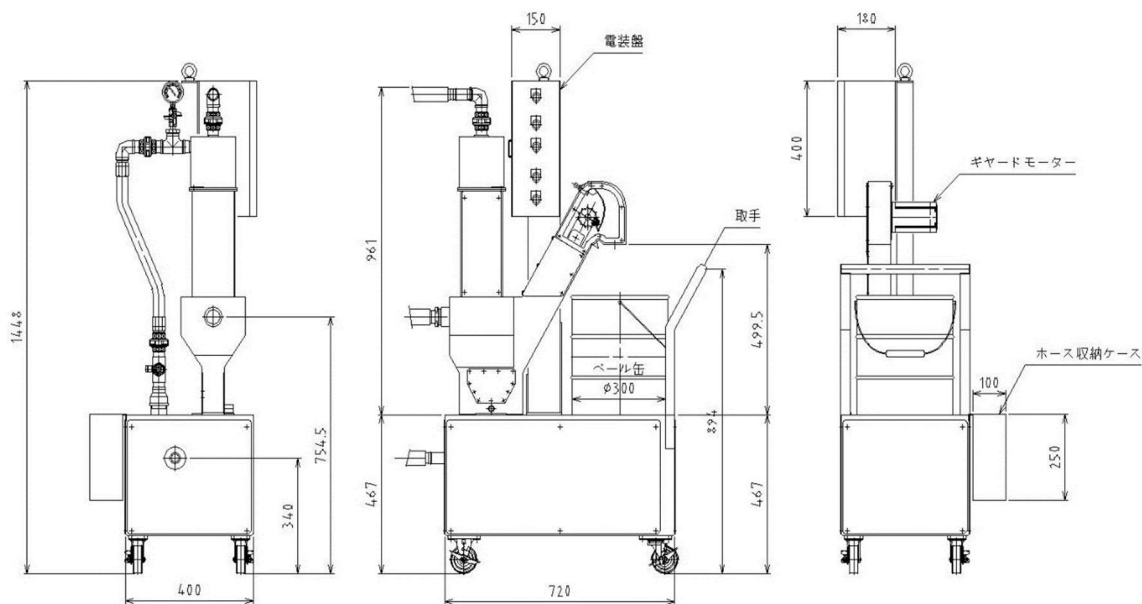
## ソウジクロンのしくみ



## 仕様

型式	MCY-70				
電源	100V (200Vも対応可)	出力	0.45kw	重量	125kg
標準濾過流量	70L / 分				
濾過速度：処理出来る切粉量	最大300cc / 分				
濾過出来る切粉大きさ	3mm以下				
濾過精度 (注：ガラスビーズにて試験)	25 $\mu$ m以上の粒形物を95%分離 ※切粉の比重、形状などにより濾過精度は変化します				
クーラント性質	水溶性				
適応材質 ※要相談	研磨粉、FC(鋳物)、スチール、ステンレス、銅合金等 ※アルミ合金				
付属品	ストレーナー				
オプション	ホース各種(吸込み、吐出、リリース、攪拌用ホース)、オープンペール缶20L				

## 寸法



<http://www.mena.co.jp/>



お問い合わせ先 株式会社 目名製作所 赤井工場

〒929-0101 石川県能美市赤井町口73 TEL.0761-48-4245

E-mail: menaseisakusyo@outlook.jp FAX.0761-48-4250

株式会社 目名製作所

〒920-2104 石川県白山市月橋町390-1

TEL.(076)272-0142 FAX.272-3223

E-mail: y.mena@mena.co.jp