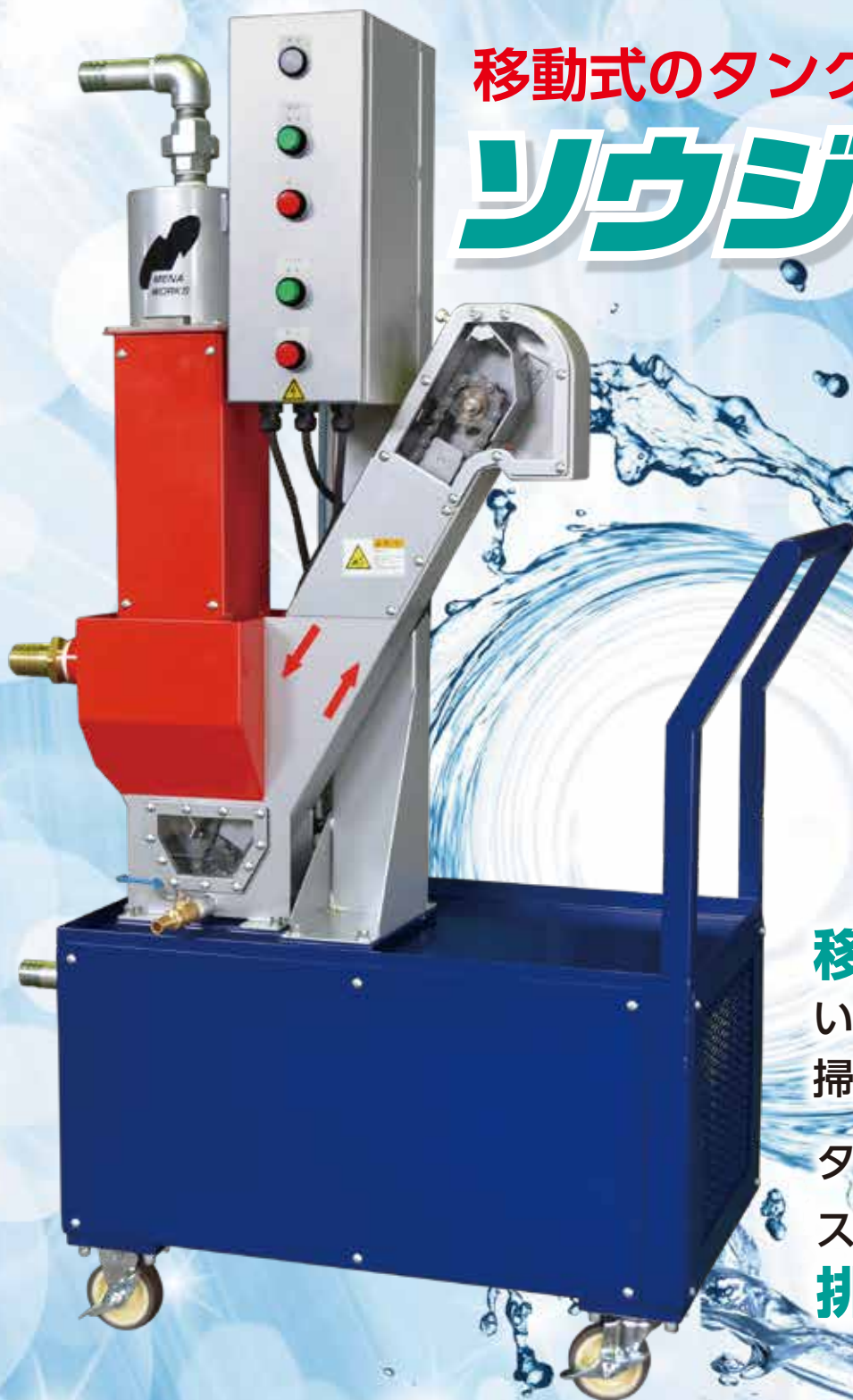


新製品

移動式のタンク内掃除機

ソウジクロン



移動式掃除機として
いつでもどこでもタンク
掃除ができます。

タンク内の細かい切粉や
スラッジを**自動的に**
排出します。

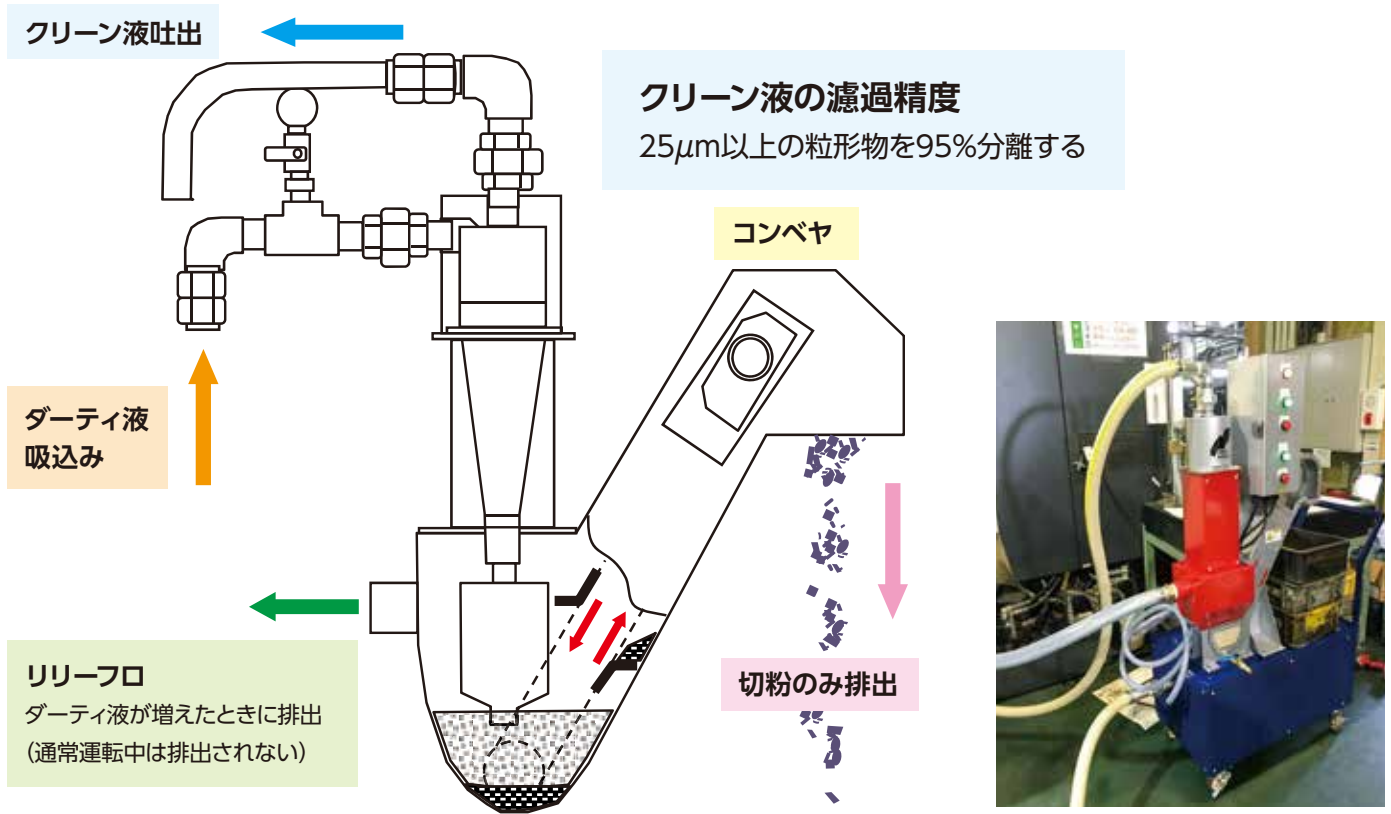
MENAソウジクロンの特長

- ポンプの故障やフィルターの目詰まりを解消します。
- 切削液がきれいになるため、液の腐敗による悪臭がなくなります。
- 切削液の寿命が延びるため、液にかかるランニングコストを削減できます。
- 分離したスラッジをコンベヤで自動的に回収・排出するため、スラッジ回収作業が省けます。
- タンク内の清掃作業が大幅に軽減します。



株式会社 **目名製作所**

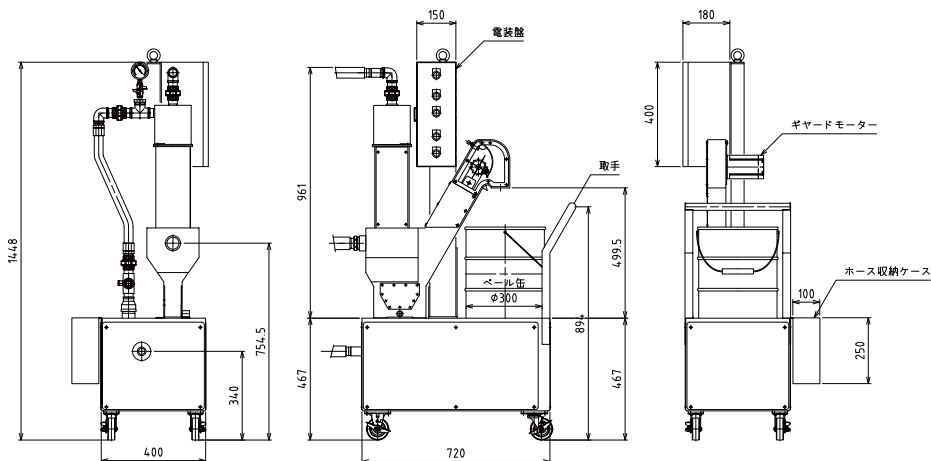
新しいソウジクロン



仕様

型式	MCY-70		出力	0.45Kw	重量	125Kg
電源	100V (200V も対応可)					
標準濾過流量	70ℓ / 分					
濾過速度：処理できる切粉量	最大 300cc / 分					
濾過できる切粉の大きさ	3mm 以下					
濾過精度 (注：ガラスビーズにて試験)	25µm 以上の粒形物を 95% 分離 ※切粉の比重、形状などにより濾過精度は変化します					
クーラント性質	水溶性					
適応材質	※要相談	研磨粉、FC(鋳物)、スチール、ステンレス、銅合金 等		※アルミ合金		
付属品	ストレーナー					
オプション	ホース各種 (吸込み、吐出、リリース、攪拌用ホース)、オープンペール缶 20ℓ					

寸法



http://www.mena.co.jp/



お問い合わせ先 **株式会社 目名製作所 赤井工場**
〒929-0101 石川県能美市赤井町口73 TEL.0761-48-4245
E-mail: menaseisakusyo@outlook.jp FAX.0761-48-4250

株式会社 目名製作所
〒920-2104 石川県白山市月橋町390-1
TEL.(076)272-0142・FAX.272-3223
E-mail: y.mena@mena.co.jp