

新製品

移動式のタンク掃除機

# ソウジクロン



移動式掃除機として  
いつでもどこでもタンク  
掃除ができます。

タンク内の細かい切粉を  
**自動的に排出**します。

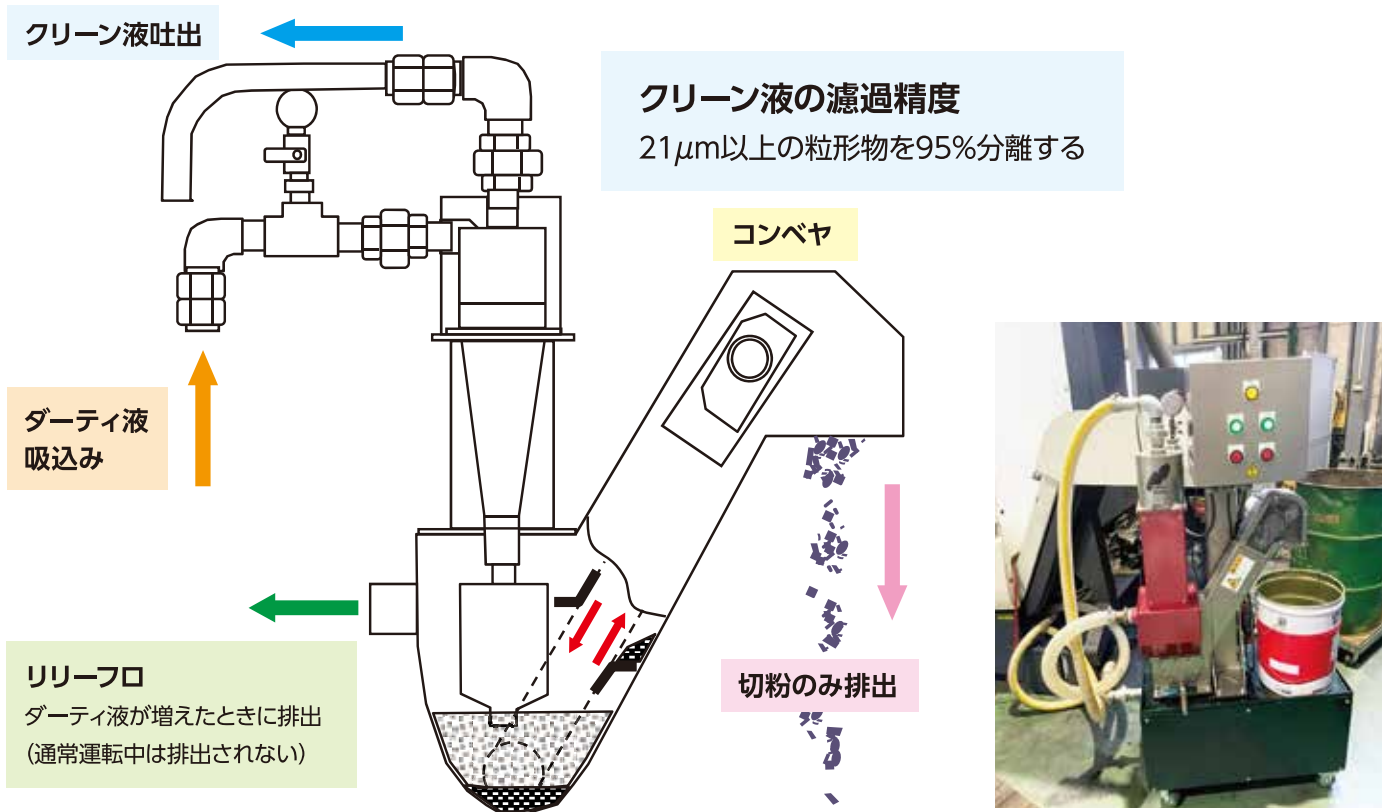
## MENAソウジクロンの特長

- ポンプの故障やフィルターの目詰まりを解消します。
- 切削液がきれいになるため、液の腐敗による悪臭がなくなります。
- 切削液の寿命が延びるため、液にかかるランニングコストを削減できます。
- 分離したスラッジをコンベヤで自動的に回収・排出するため、スラッジ回収作業が省けます。
- タンク内の清掃作業が大幅に軽減します。



株式会社 目名製作所

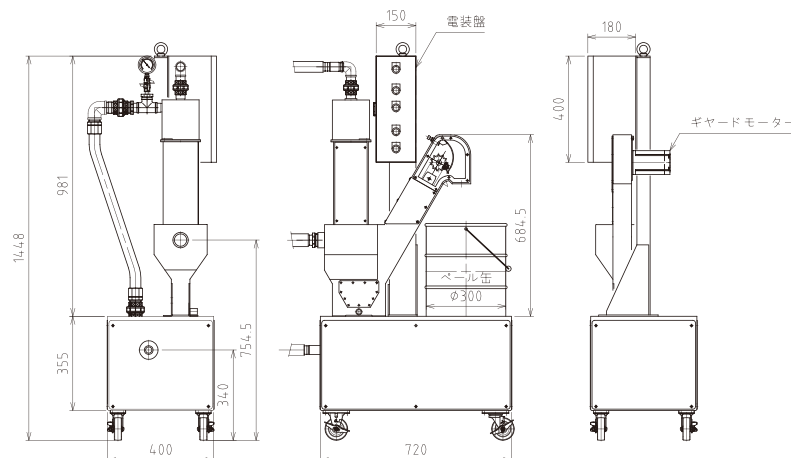
## 新しいソウジクロン



### 仕様

電源	3相 200V 50Hz/60Hz	出力	0.77Kw	重量	145Kg
標準濾過流量	100ℓ / 分				
濾過速度：処理できる切粉量	最大 60g / 分 または 30cc / 分				
濾過できる切粉の大きさ	最大 3mm				
濾過精度 (注：ガラスビーズにて試験)	21μm 以上の粒形物を 95% 分離 ※切粉の比重、形状などにより濾過精度は変化します				
クーラント液の性質	水溶性				
適応材料	スチール、ステンレス、アルミ合金、銅合金、FC (鋳物) 等				
付属品	ホース長さ 3m-2本 2m-1本 ホースバンド 4個 ストレーナー 1個				

### 寸法



<http://www.mena.co.jp/>



お問い合わせ先 **株式会社 目名製作所 赤井工場**

〒929-0101 石川県能美市赤井町口73 TEL.0761-48-4245  
E-mail: menaseisakusyo@outlook.jp FAX.0761-48-4250

株式会社 **目名製作所**

〒920-2104 石川県白山市月橋町390-1  
TEL.(076)272-0142 FAX.272-3223  
E-mail : y.mena@mena.co.jp