

新製品

切粉の搬送と処理ができる自動旋盤特化型
クーラント濾過システム

Rokadora Ace

ロカドラエース

観て、動かして。
そして感動を
提供します。

加工した切粉が**自動で排出**。
クーラント液が常に**クリーン**なため
高品質・高精度な加工を実現。



特長

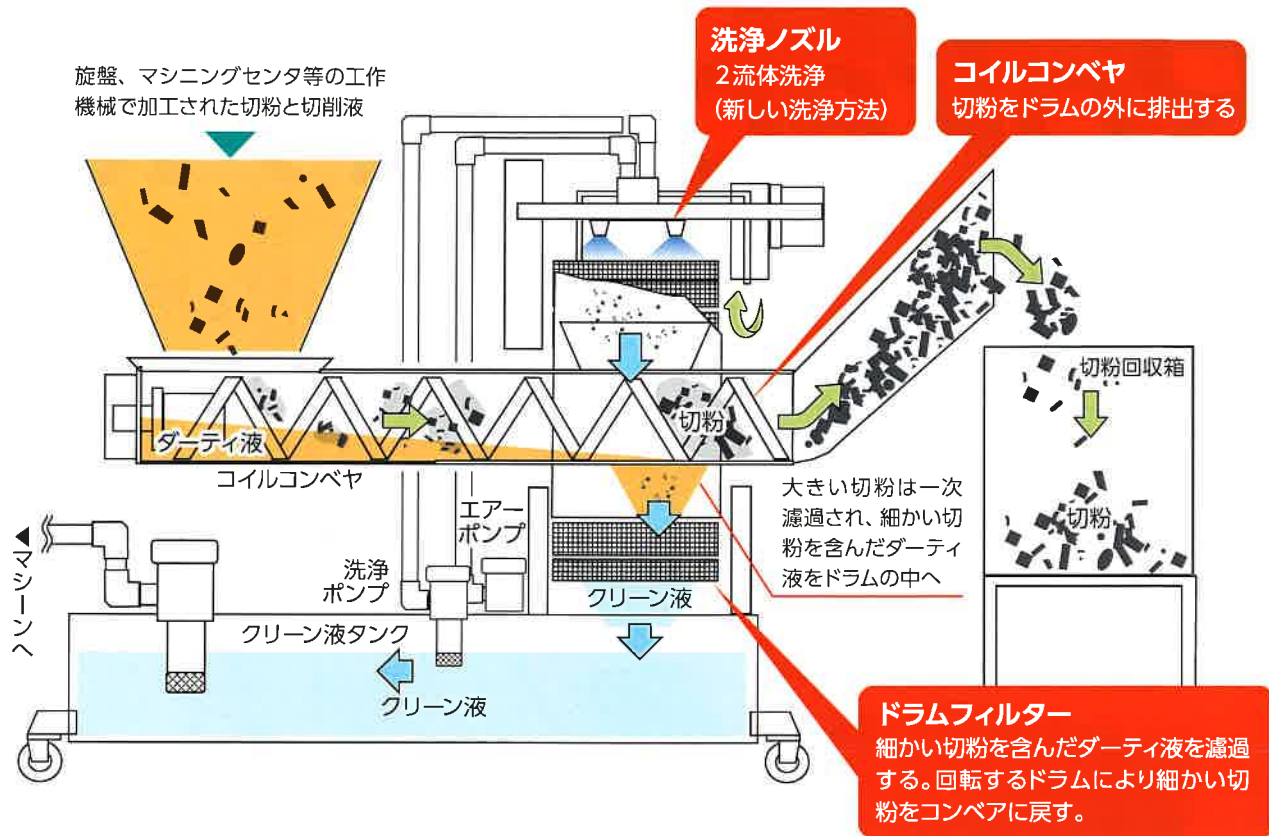
- ダーティ液を全量濾過するため、クリーン槽に切粉が溜まらず清掃頻度が減少。
- ドラムフィルターは3重のステンレスメッシュ構造のため、壊れにくく産業廃棄物が出ません。
- 新しく開発した2流体洗浄方法により洗浄力が向上し、ドラムフィルターが常にクリーンです。
- 省エネ・省スペースでランニングコストを大幅に削減します。



株式会社 目名製作所

Rokadora Ace の動作しくみ

ロカドラエース



仕様

濾過速度：処理できる切粉量	最大 毎時 10kg (材質によって処理量が異なります)
濾過精度	45 μ m 以上の固形物を 90%以上分離
濾過できる切粉の大きさ	100mm 以下
標準濾過処理量	100 ℓ /min
クーラント液の性質	水溶性
適応材質	スチール、ステンレス、アルミ合金、銅合金等
適応工作機械	旋盤、フライス盤、マシニングセンタ等金属加工機械

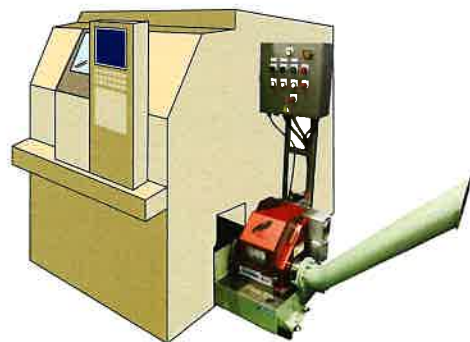
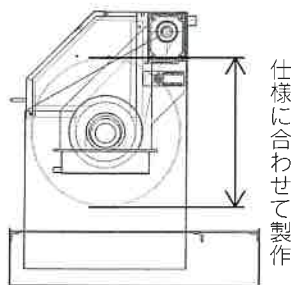
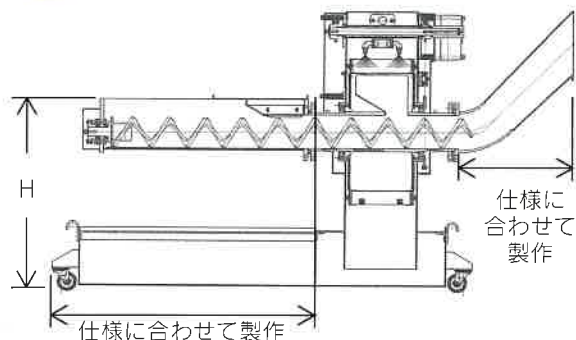
※弊社ビーズ試験による濾過精度です。

設置例



寸法

基本 H= \varnothing 300→355L
 \varnothing 500→535L



※ドラム径・スクリュウ・ホッパー、タンクの寸法はお客様の仕様に合わせて製作できます。



<http://www.mena.co.jp/>



株式会社 目名製作所

〒920-2104 石川県白山市月橋町390-1
TEL.(076)272-0142・FAX.272-3223
E-mail : y.mena@mena.co.jp

お問い合わせ先 株式会社 目名製作所 赤井工場

〒929-0101 石川県能美市赤井町口73 TEL.0761-48-4245
E-mail: menaseisakusyo@outlook.jp FAX.0761-48-4250